

≡ロク式救命索発射銃

MIROKU LINE SHOOTER

MS-3型

(法定船用品検査合格品)

高層建築火災時の
人命救助

河川氾濫時の
人命救助

電線の架設

船舶のもやい索連絡

特 徴

1. 小型軽量で操作簡便
2. 安全発射、危険絶無
3. 投射経費は僅少
4. 価格低廉

本銃は特殊構造による索発射銃で、操作は極めて簡単、離れた処から自由に発射出来ますので絶対安全です。また弾道は極めて正確です。

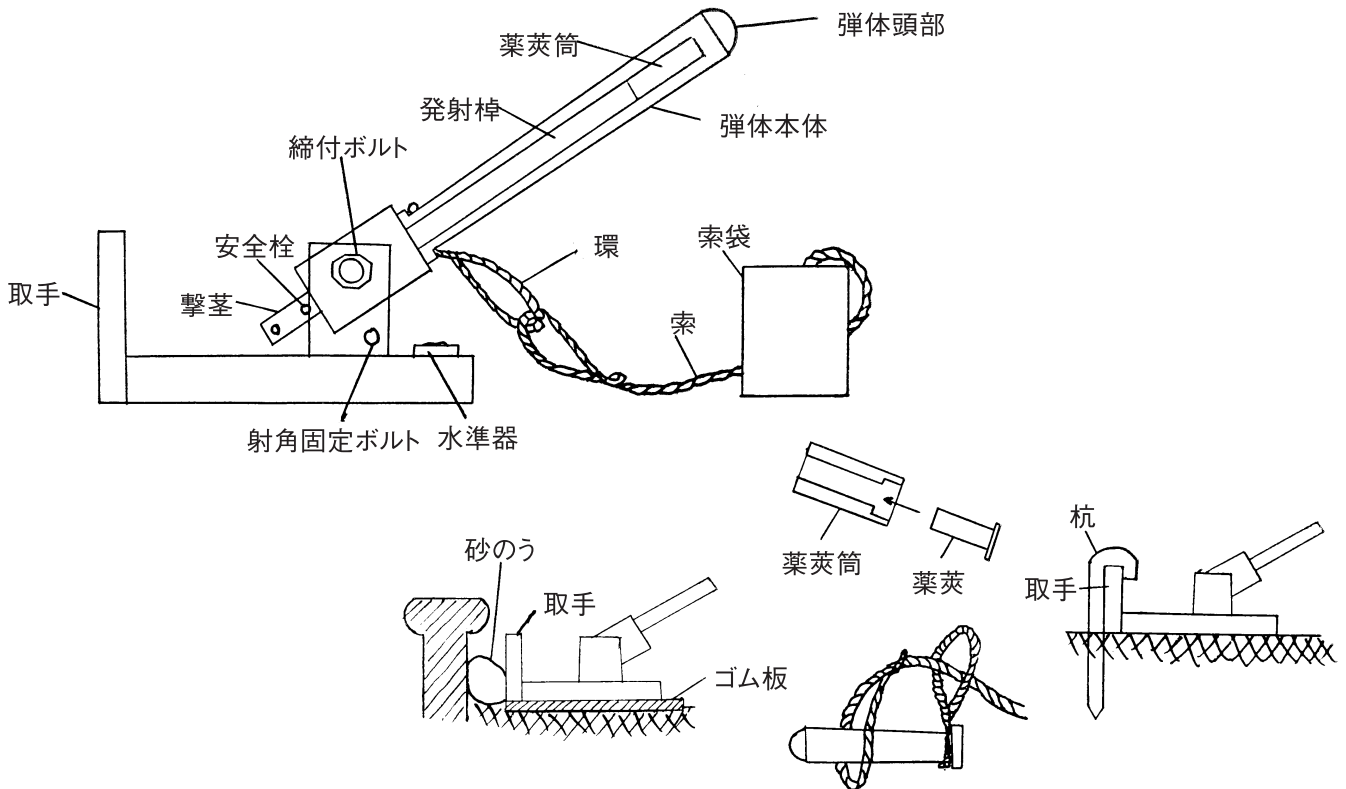
内容明細書

名 称	数 量	重 量	備 考
発 射 銃	1 台	9.0kg	
弾 体	4 本	2.0kg	長さ345mm
救命索(袋入)	4 個	2.1kg	
手 入 具	1 式	0.4kg	
掃 除 具	1 式	0.3kg	
予 備 品	1 式	0.5kg	
砂 の う	1 個	2.2kg	
収 納 袋	1 個	2.7kg	57×43×29cm
総 重 量		32.0kg	



発射要領

- 1) 船舶の場合 砂のうを船のビット等に当て、その前にゴム板を置き、その上に発射銃を据える。
陸地の場合 発射銃の取手に杭を打込むか、または地面が岩盤のような硬い場所では後方に砂のうを置き、水準器の水泡が中央に出るように据付ける。
- 2) 発射角度は通常35°を基準として最大射程を得られるが、目標が高い場合は射角ボルト及び締付けボルトを緩めて角度を上向きにして締付けボルトを締付ける。
- 3) 撃莖を引下げ安全栓差込み穴に安全栓を差込む。この際発射網のナスカンを安全栓から外しておく。
- 4) 薬莖筒に薬莖を十分に挿入し発射桿にネジ込む。
- 5) 索袋より索の先端を取り出し弾体後端の環に装着し、発射桿に挿入する。索袋は発射銃の1~2m前方に置く。
- 6) 発射網のナスカンを安全栓に取付け、2~3m離れた斜め後方から発射網を一気に引くと発射する。



仕様

到達距離	到達時間	初速	標準発射角度	装薬量	救命索
250m	8sec	110m/s	35°	18g	ナイロン、パイレン混燃 太さ3mm 長さ320m 抗張力160kg 水に浮上する

株式会社ミロク精機製作所

〒226-0012 神奈川県横浜市緑区上山1-4-1
 電話 045-931-4541 FAX 045-934-5421
 E-mail : info@mirokuseiki.co.jp
 URL : http://www.mirokuseiki.co.jp

特 約 店	
-------------	--