

≡ロク式救命索発射銃

"MIROKU" LINE-THROWING APPARATUS

MS-50型

特 徴

1. 小型軽量で操作簡便
2. 安全発射、危険絶無
3. 投射経費は僅少
4. 価格低廉



河川氾濫時の
人命救助

物資の補給
及び連絡

森林索道

電線の架設

本器は独創的な構想に基き研鑽を重ね完成されたものでありまして
特殊構造に依る優秀な性能は災害時は勿論各種作業用に於ける
ロープの投射に必要な総ゆる要件を具備致して居ります。

1 組 の 構 成					
品 名	単位	数量	品 名	単位	数量
発 射 銃	台	1	撃針兼撃莖(予備)	個	1
弾 体	個	2	撃針バネ(予備)	個	5
紙 筒	個	30	手 入 具	式	1
救 命 索(袋入)	個	2	工 具	式	1
収 納 袋	個	1			



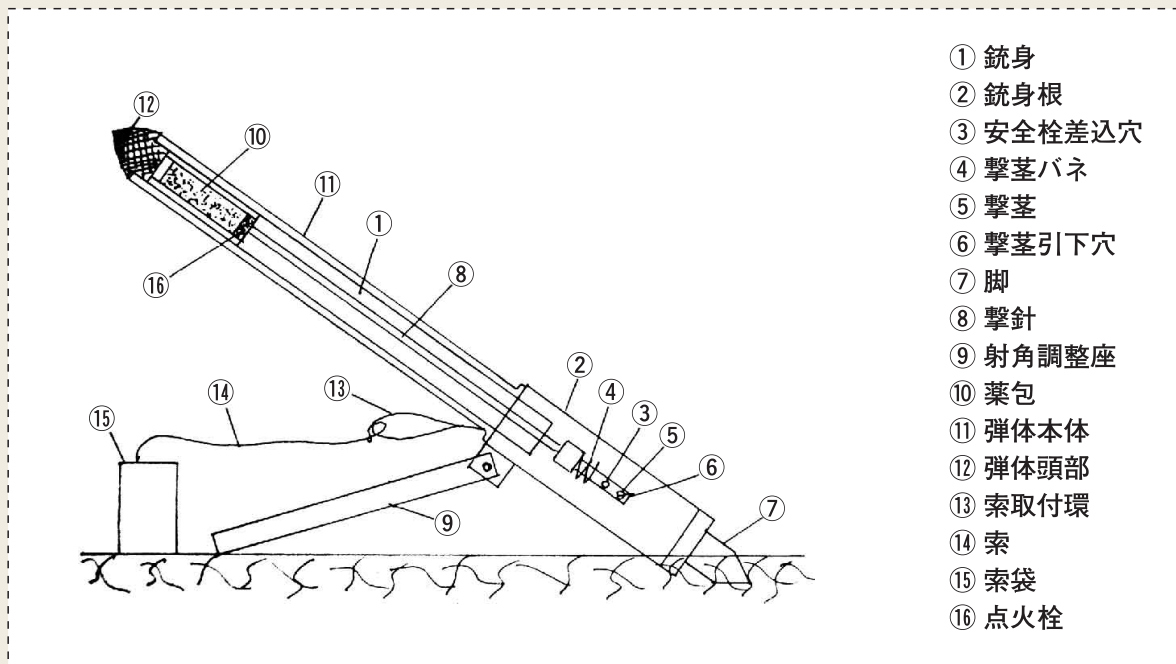
MS-50型

発射要領

1. 発射銃の脚を地面に差込み、射角調整座で射角を決める。発射角度は35°で最大射程を得られる。
2. 撃茎を引下げ安全栓差込み穴に安全栓を差込む。この際発射鋼のナスカンを安全栓から外して置く。
3. 銃身頭に点火栓を充分ネジ込む。
4. 索袋より索の先端を取出し弾体後端の環に結着する。

次に弾体の後端から薬包を挿入し、弾体を銃身に挿入する。索袋は発射銃の1～2メートル前方に置く。

5. 発射鋼のナスカンに安全栓を取付け3～4メートル離れた斜め後方から発射鋼を一気に引くと発射する。



- ① 銃身
- ② 銃身根
- ③ 安全栓差込み穴
- ④ 撃茎バネ
- ⑤ 撃茎
- ⑥ 撃茎引下穴
- ⑦ 脚
- ⑧ 撃針
- ⑨ 射角調整座
- ⑩ 薬包
- ⑪ 弾体本体
- ⑫ 弾体頭部
- ⑬ 索取付環
- ⑭ 索
- ⑮ 索袋
- ⑯ 点火栓

諸元

到達距離	到達時間	弾体重量	口径	銃身長	薬包	装薬量	ロープ
300m	10秒	2.5kg	28mm	236mm	紙筒	黒色小粒薬35g	3mm×400m、張力1.6kN

MEK 株式会社ミロク精機製作所

〒226-0012 神奈川県横浜市緑区上山1-4-1
 電話 045-931-4541 FAX 045-934-5421
 E-mail : info@mirokuseiki.co.jp
 URL : http://www.mirokuseiki.co.jp

特 約 店	
-------------	--